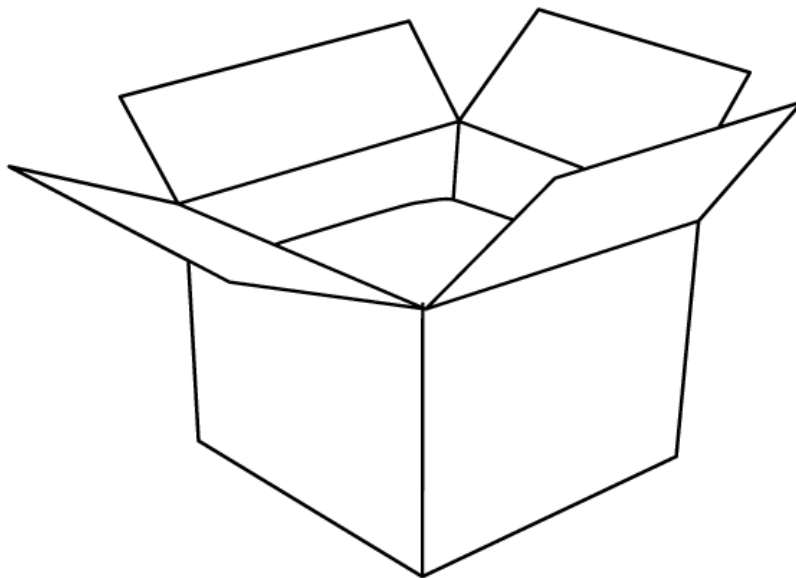


NIVEAU 1

Les objets

MATERIEL NECESSAIRE : Deux boîtes, une contenant 34 gros objets (ex : anneaux) et une contenant 39 petits objets (ex : perles, legos)

QUESTION : Dans quelle boîte y-a-t-il le plus d'objets ?



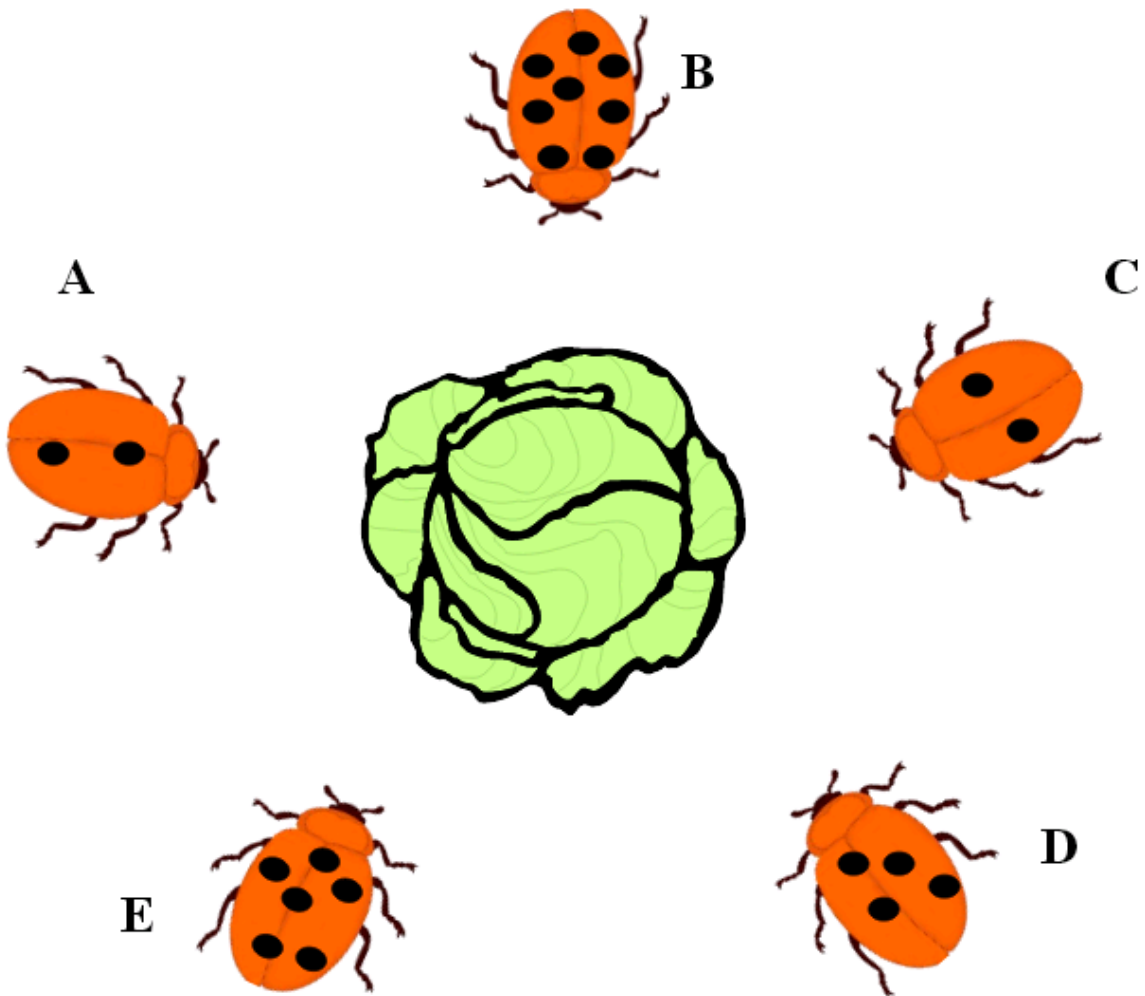
AIDE : Faire une correspondance terme à terme ou par paquets

NIVEAU 2

Les coccinelles

Parmi les cinq coccinelles que tu vois, deux s'envolent. Julien compte les points sur les ailes des coccinelles qui restent, il en trouve dix.

Peux-tu trouver les coccinelles qui se sont envolées ?



NIVEAU 2

Les coccinelles- SOLUTION

Parmi les cinq coccinelles que tu vois, deux s'envolent. Julien compte les points sur les ailes des coccinelles qui restent, il en trouve dix. Peux-tu trouver les coccinelles qui se sont envolées ?

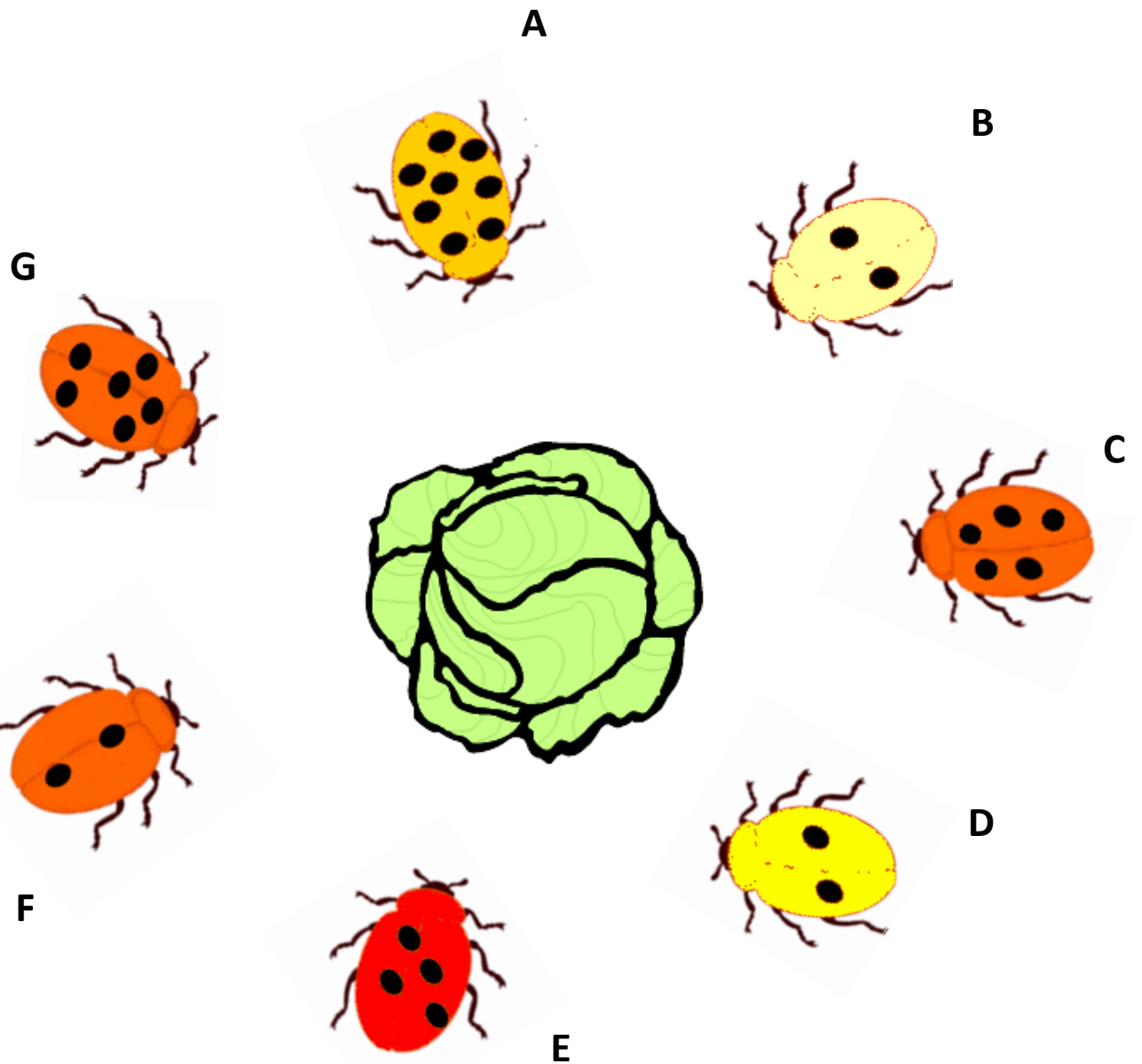
Les coccinelles **B** et **D** se sont envolées

NIVEAU 3

Les coccinelles (2)

Parmi les sept coccinelles que tu vois, certaines s'envolent. Marie compte les points sur les ailes des coccinelles qui restent, elle en trouve vingt-trois.

Peux-tu trouver les coccinelles qui se sont envolées ? (Il y a cinq possibilités, trouve-les !)



NIVEAU 3

Les coccinelles (2)- SOLUTION

Parmi les sept coccinelles que tu vois, certaines s'envolent. Marie compte les points sur les ailes des coccinelles qui restent, elle en trouve vingt-trois.

Peux-tu trouver les coccinelles qui se sont envolées ? (Il y a cinq possibilités, trouve-les !)

Possibilité 1 => 1 coccinelle s'est envolée : la G

Possibilité 2 => 2 coccinelles se sont envolées : la E et la F

Possibilité 3 => 2 coccinelles se sont envolées : la E et la D

Possibilité 4 => 2 coccinelles se sont envolées : la E et la B

Possibilité 5 => 3 coccinelles se sont envolées : la F, la D et la B

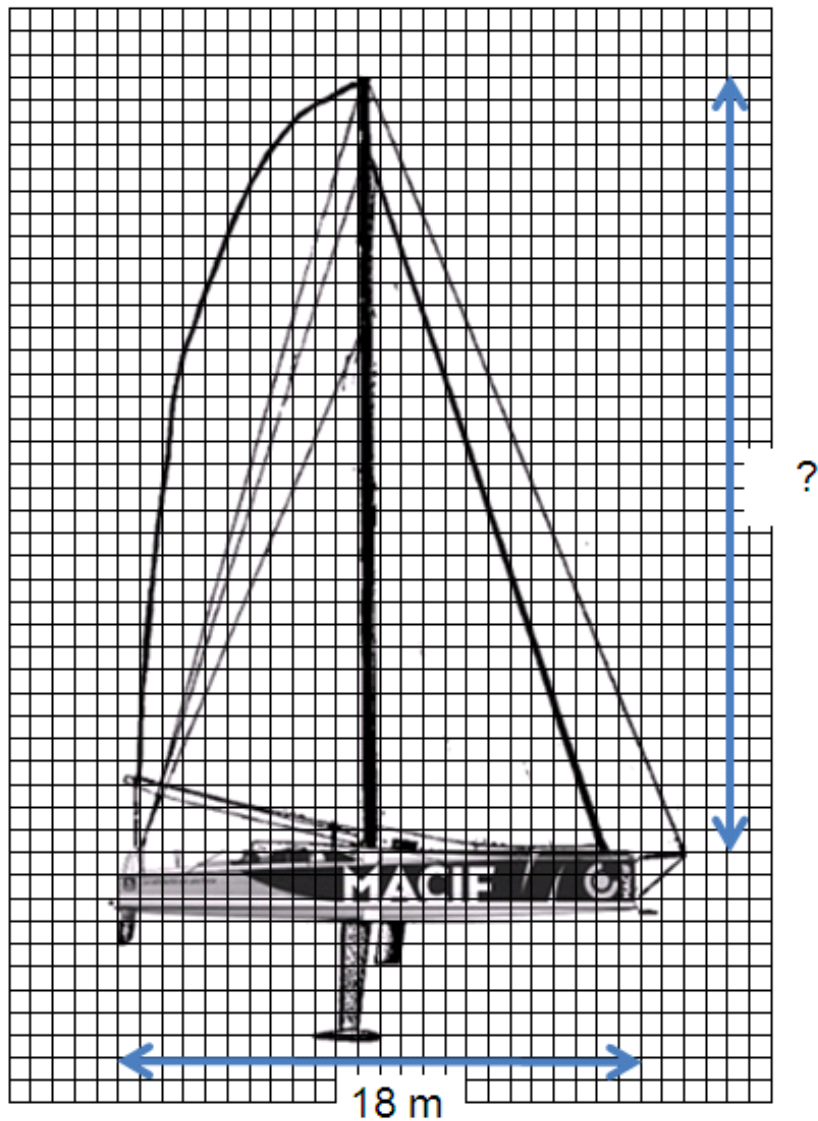
NIVEAU 4

Le Vendée Globe

Le 27 janvier 2013, François Gabart arrive 1^{er} aux Sables d'Olonne sur son bateau MACIF après 78 jours 2 heures 16 minutes et 40 secondes de course.

Son bateau mesurait 18 m de long.

Quelle est la hauteur de son mât ?



NIVEAU 4

Le Vendée Globe - AIDE

La longueur du bateau correspond à 24 carreaux soit 18 mètres, la hauteur du mât est de 34 carreaux.

NIVEAU 4

Le Vendée Globe - SOLUTION

Le 27 janvier 2013, François Gabart arrive 1^{er} aux Sables d'Olonne sur son bateau MACIF après 78 jours 2 heures 16 minutes et 40 secondes de course.

Son bateau mesurait 18 m de long.

Quelle est la hauteur de son mât ?

24 carreaux => 18 mètres

1 carreau => $18/24$ mètres soit 0,75 mètres

$0,75 \times 34 = 25,5$ mètres

La hauteur du mât est de 25,5 mètres.